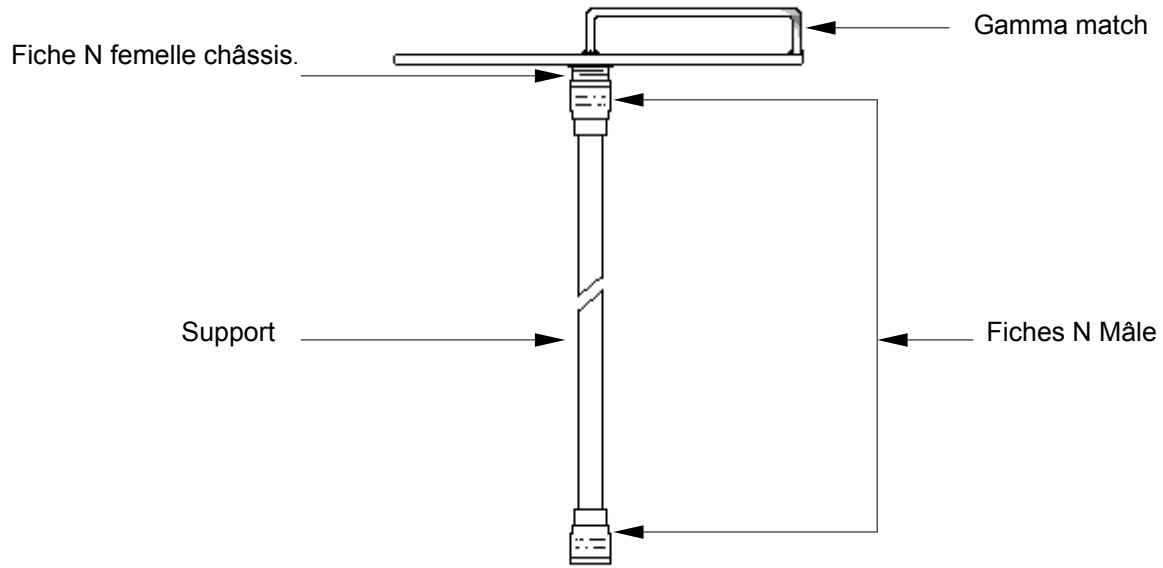
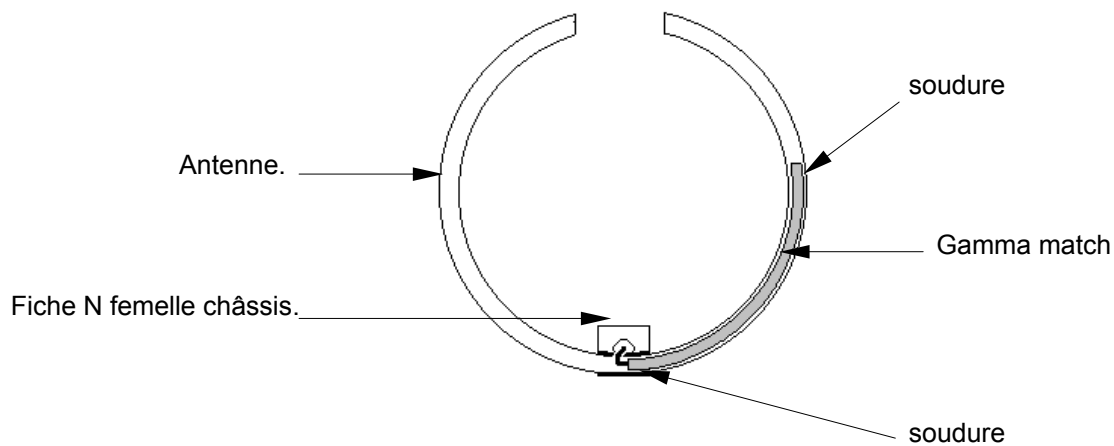


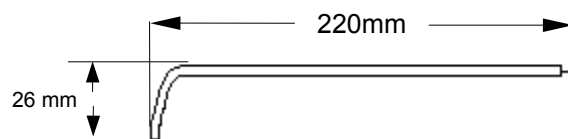
Antenne HALO 144 mhz.



Vue arrière.



Vue de dessus.



Gamma match, vu de profil.

- 1) **Antenne** = diamètre intérieur 320 mm en tube de cuivre recuit de 8 mm de diamètre, écartement aux extrémités entre 40 et 50 mm (à écarter ou rapprocher, pour adaptation impédance), à souder sur le bord de la prise N châssis.
- 2) **Gamma match** = tube de cuivre recuit de 6 mm de diamètre et de 220 mm de long, suivant la courbure de l'antenne (voir dessin), souder fil de cuivre de 4 carré à l'extrémité, puis souder celui-ci sur la " pinoche " de la prise N châssis .
- 3) **Support** = tube de cuivre rigide de 16 mm et de 310 mm de long, (glisser coax de 11 mm à l'intérieur), souder ensuite les fiches N mâle à chaque extrémité.